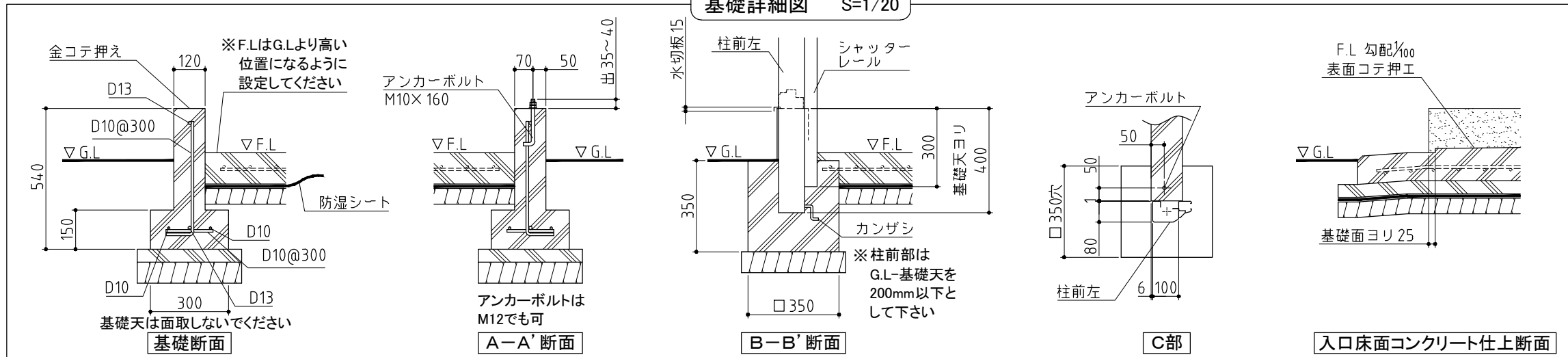


⚠ 注意  
 アンカーボルトは布基礎芯ではありません。

×・・・アンカーボルト位置を示す。

基礎詳細図 S=1/20



基礎図

〈縮尺〉 S=1/50  
 ~一般型・豪雪型~

機種名 GRN-2642S・H

※寒冷地等は、地域の実情に合わせた基礎にしてください。

